

| 1 | 2 | 3 | 4 | 5 | 6 | 7 | 8 | 9 |
|----------|----|--------------------|--------------|---|---|---|---|--|
| 112,113 | 26 | 297580-П29 | 45 9985 1415 | 1 | 1 | 1 | Пряжка | Buckle |
| | 27 | 297575-П29 | 45 9952 7211 | 1 | 1 | 1 | Шплинт 4,5x42 | Cotter 4.5x42 |
| | 28 | 31516-3506013 | 45 4321 1849 | 3 | 3 | 3 | Прокладка | Gasket |
| | 29 | 3151-3506006 | 45 4321 1973 | 3 | 3 | 3 | Штуцер | Union |
| | 44 | 31512-3506088*5 | 45 4321 2367 | 1 | 1 | 1 | Трубка от регулятора давления к заднему шлангу в сборе | Pipe from pressure governor to rear hose in assy |
| 112 | 45 | 31512-3506088-10*4 | 45 4321 2463 | 1 | 1 | 1 | Трубка от регулятора давления к заднему шлангу в сборе | Pipe from pressure governor to rear hose in assy |
| 112, 113 | 46 | 469-3506085 | 45 4316 2080 | 1 | 1 | 1 | Шланг гибкий задних гидравлических тормозов | Rear hydraulic brake flexible hose |
| | 47 | 31512-3506083 | 45 4321 2366 | 1 | 1 | 1 | Трубка от муфты к регулятору давления в сборе | Pipe from sleeve to pressure regulator in assy |
| | 48 | 31512-3506015 | 45 4321 2363 | 1 | 1 | 1 | Трубка от центрального соединителя к регулятору давления | Pipe from centre connector to pressure regulator |
| | - | 31512-3506015P*2 | | | | | Трубка от центрального соединителя к регулятору давления (для запасных частей) | Pipe from centre connector to pressure regulator (for spare parts) |
| 112 | 49 | 69-3506035-10*3 | 45 4315 2946 | 1 | 1 | 1 | Трубка от тройника к левому заднему гидравлическому тормозу в сборе | Pipe from tee-piece to rear l.h. hydraulic brake in assy |
| | 50 | 31512-3506035*4 | 45 4321 1851 | 1 | 1 | 1 | Трубка от тройника к левому заднему гидравлическому тормозу в сборе | Pipe from tee-piece to rear l.h. hydraulic brake in assy |
| | - | 469-3506035-P*2 | 45 4316 0629 | | | | Трубка от тройника к левому заднему гидравлическому тормозу в сборе (для запасных частей) | Pipe from tee-piece to rear l.h. hydraulic brake in assy (for spare parts) |
| 113 | 51 | 51-3506045*1 | 45 3114 5171 | 2 | 2 | 2 | Муфта | Sleeve |
| | 52 | 452-3501082*1 | 45 3111 1325 | 2 | 2 | 2 | Болт | Bolt |
| | 53 | 469-3506040*1 | 45 4316 0632 | 1 | 1 | 1 | Трубка от тройника к правому заднему гидравлическому тормозу в сборе | Pipe from tee-piece to rear l.h. hydraulic brake in assy |
| | 54 | 201452-П29*1 | 45 9346 1518 | 3 | 3 | 3 | Болт М8x12 | Bolt M8x12 |
| | 55 | 252005-П29*1 | 45 9811 1206 | 3 | 3 | 3 | Шайба 8 | Washer 8 |
| | 56 | 469-3506035*1 | 454316 0628 | 1 | 1 | 1 | Трубка от тройника к левому заднему гидравлическому тормозу в сборе | Pipe from tee-piece to rear l.h. hydraulic brake in assy |
| | - | 469-3506035P*2 | 45 4316 0629 | 1 | 1 | 1 | Трубка от тройника к левому заднему гидравлическому тормозу в сборе | Pipe from tee-piece to rear l.h. hydraulic brake in assy |

* - Вариантное исполнение с регулятором давления 3160-3512010
As a version with the pressure regulator 3160-3512010

*1 - В комплектации с ведущими мостами 3151-2300010, 3151-2400010
When the drive axles 3151-2300010, 3151-2400010 are installed

*2 - Поставляется в неформованном виде
Delivered as a straight piece

*3 - В комплектации с ведущими мостами 31512-2300011, 3741-2400010
When the drive axles 31512-2300011, 3741-2400010 are installed

*4 - В комплектации с ведущими мостами 31512-2300011-20, 31512-2400010
When the drive axles 31512-2300011-20, 31512-2400010 are installed

*5 - В комплектации с ведущими мостами 3151-2300010, 3151-2400010 или 31512-2300011, 3741-2400010
When the drive axles 3151-2300010, 3151-2400010 or 31512-2300011, 3741-2400010 are installed

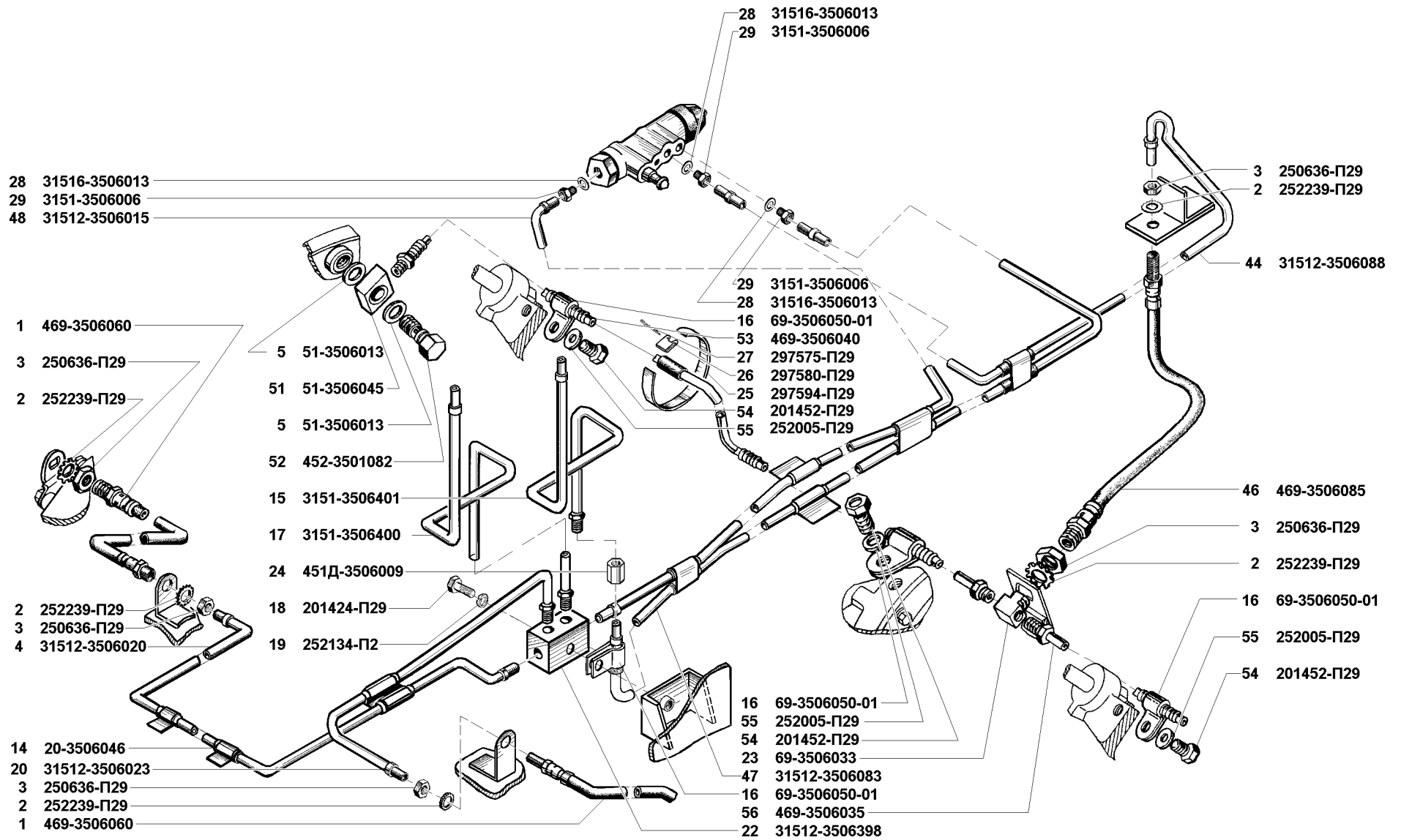


Рис. 113. Трубопроводы гидравлических тормозов (3506⁺)/2
Fig. 113. Hydraulic brake pipes (3506⁺)/2

| 1 | 2 | 3 | 4 | 5 | 6 | 7 | 8 | 9 |
|---|----|-----------------|--------------|----|----|----|---|---|
| Подгруппа 3507. Тормоз стояночный Subgroup 3507. Parking Brake | | | | | | | | |
| 114 | 1 | 451Д-3507010 | 45 3111 1393 | 1 | 1 | 1 | Тормоз стояночный в сборе | Parking brake in assy |
| | 2 | М-2065-С | 45 4311 0344 | 2 | 2 | 2 | Пружина прижимная колодок | Shoe pressing spring |
| | 3 | М-2066-С | 45 4311 0002 | 2 | 2 | 2 | Чашка отжимной пружины колодок верхняя | Shoe pressing spring upper cup |
| | 4 | 451Д-3507062 | 45 3111 1395 | 1 | 1 | 1 | Маслоотражатель | Oil slinger |
| | 5 | 451Д-3507063 | 45 3111 1396 | 1 | 1 | 1 | Прокладка маслоотражателя | Oil slinger gasket |
| | 6 | 290605-П29 | 45 9952 1214 | 2 | 2 | 2 | Винт М8х12 | Screw M8x12 |
| | 7 | 69-3507052-11 | 45 4315 0921 | 1 | 1 | 1 | Барабан | Drum |
| | 8 | 201518-П29 | 45 9951 1133 | 4 | 4 | 4 | Болт М10х1х25 | Bolt M10x1x25 |
| | 9 | 451Д-3507072 | 45 3111 1398 | 1 | 1 | 1 | Корпус шариков разжимного механизма | Expansion mechanism ball housing |
| | 10 | 451Д-3507012 | 45 3111 1394 | 1 | 1 | 1 | Щит стояночного тормоза | Parking brake anchor plate |
| | 11 | 353087 | 45 9117 7661 | 2 | 2 | 2 | Шарик Ø 11,9 | Ball dia 11.9 |
| | 12 | 451Д-3507070 | 45 3111 1397 | 1 | 1 | 1 | Корпус разжимного механизма | Expansion mechanism housing |
| | 13 | 69-3507048 | 45 4315 0920 | 4 | 4 | 4 | Пружина стяжная колодок | Shoe contraction spring |
| | 14 | 451Д-3507084 | 45 3111 1403 | 1 | 1 | 1 | Колпак корпуса разжимного механизма | Expansion mechanism housing cap |
| | 15 | 69-3507014 | 45 4315 0915 | 2 | 2 | 2 | Колодка с накладкой в сборе | Shoe with lining in assy |
| | 16 | 451Д-3507075 | 45 3111 1400 | 2 | 2 | 2 | Толкатель разжимного механизма | Expansion mechanism pusher |
| | 17 | 451Д-3507090 | 45 3111 1407 | 1 | 1 | 1 | Сухарь разжимной колодок | Shoe expansion lock |
| | 18 | 451Д-3507085 | 45 3111 1404 | 1 | 1 | 1 | Заглушка корпуса регулировочного механизма | Expansion mechanism housing stopper |
| | 19 | 201495-П8 | 45 9346 9557 | 4 | 4 | 4 | Болт М10х20 | Bolt M10x20 |
| | 20 | 69-3507068 | 45 4315 0924 | 2 | 2 | 2 | Стержень прижимной пружины колодок | Shoe pressing spring stem |
| | 21 | 252136-П2 | 45 9816 6067 | 8 | 8 | 8 | Шайба 10 пружинная | Spring washer 10 |
| | 22 | 69-3507083 | 45 4315 0925 | 2 | 2 | 2 | Опора колодок | Shoe anchor |
| | 23 | 451Д-3507073 | 45 3111 1399 | 1 | 1 | 1 | Ограничитель корпуса шариков разжимного механизма | Expansion mechanism ball housing limiter |
| | 24 | 451Д-3507080-10 | 45 3111 1401 | 1 | 1 | 1 | Корпус регулировочного механизма | Adjusting mechanism housing |
| | 25 | 3151-3501107 | 45 4321 3249 | 16 | 16 | 16 | Заклепка 4х9 крепления фрикционной накладки | Friction lining rivet 4x9 |
| | 26 | 69-3507020-10 | 45 4315 0917 | 2 | 2 | 2 | Накладка фрикционная колодки | Shoe friction lining |
| | 27 | 69-3507018-10 | 45 4315 3066 | 2 | 2 | 2 | Колодка в сборе | Shoe assy |
| | 28 | 451Д-3507087 | 45 3111 1406 | 1 | 1 | 1 | Винт регулировочный колодок | Shoe adjusting screw |
| | 29 | 11-2086 | 45 4311 0647 | 1 | 1 | 1 | Пружина регулировочного винта колодок | Shoe adjusting screw spring |
| | 30 | 292374-П8 | 45 9252 8003 | 1 | 1 | 1 | Штифт пружины регулировочного винта | Adjusting screw spring set pin |
| | 31 | 451Д-3507086 | 45 3111 1405 | 1 | 1 | 1 | Винт регулировочный колодок | Shoe adjusting screw |
| Подгруппа 3508. Привод механизма управления стояночным тормозом Subgroup 3508. Parking Brake Linkage | | | | | | | | |
| 115 | 1 | 3151-3508015 | 45 4321 0425 | 1 | 1 | 1 | Рычаг стояночного тормоза с сектором в сборе | Parking brake lever with quadrant in assy |

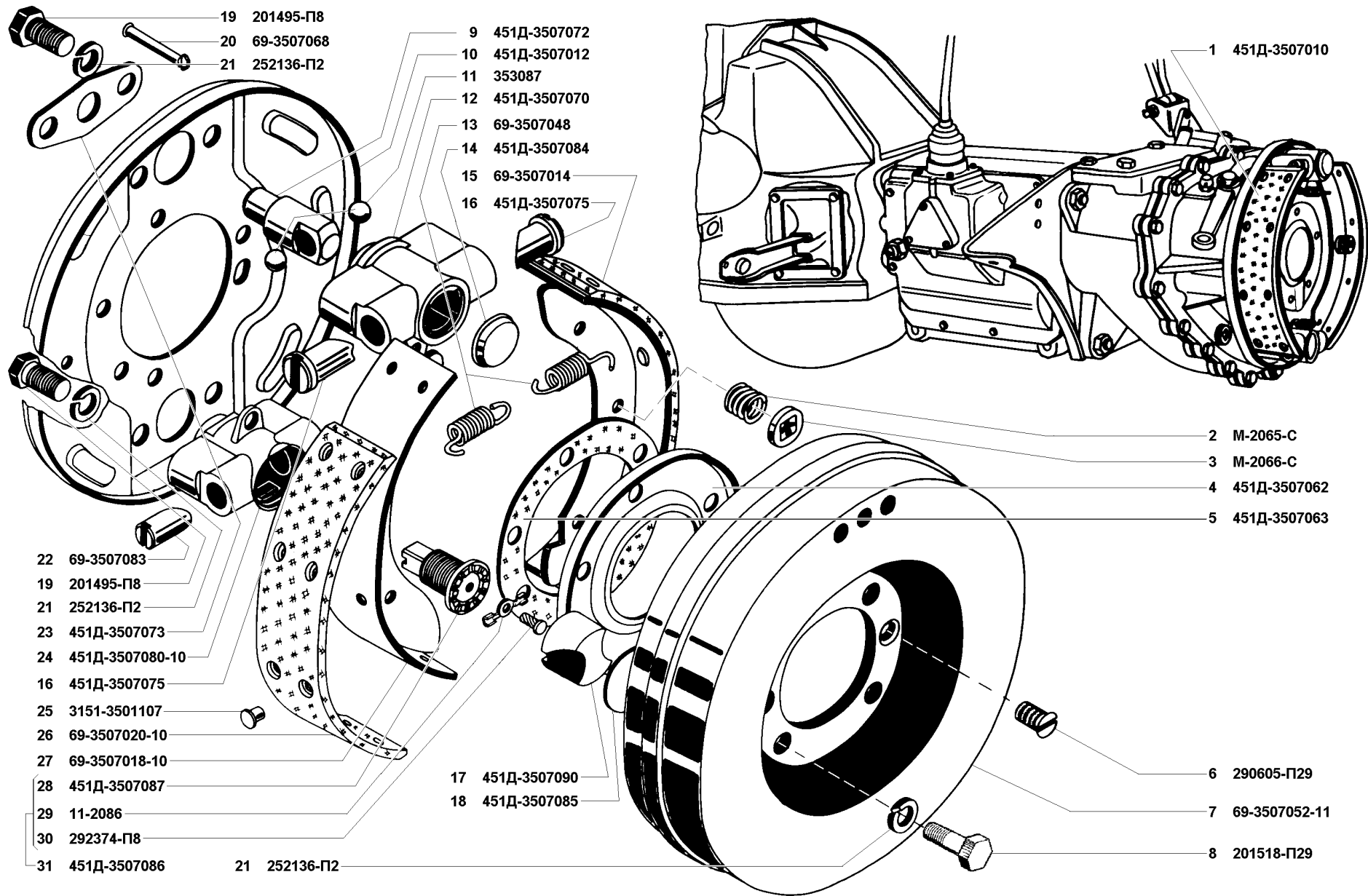


Рис. 114. Тормоз стояночный (3507)

Fig. 114. Parking brake (3507)

| 1 | 2 | 3 | 4 | 5 | 6 | 7 | 8 | 9 |
|-----|----|----------------|--------------|---|---|---|---|--------------------------------------|
| 115 | 2 | 469-3508026-10 | 45 4316 2872 | 1 | 1 | 1 | Головка тяги собачки рычага стояночного тормоза | Parking brake lever pawl rod head |
| | 3 | 252003-П29 | 45 9811 1204 | 1 | 1 | 1 | Шайба 5 | Washer 5 |
| | 4 | A-2793-B | 45 4311 0308 | 1 | 1 | 1 | Пружина тяги собачки рычага стояночного тормоза | Parking brake lever pawl rod spring |
| | 5 | 3151-3508043 | 45 4321 1596 | 1 | 1 | 1 | Тяга привода стояночного тормоза | Parking brake linkage rod |
| | 6 | 258054-П29 | 45 9871 1068 | 1 | 1 | 1 | Шплинт 4x32 | Cotter 4x32 |
| | 7 | 250611-П29 | 45 9553 1256 | 1 | 1 | 1 | Гайка М8х1 | Nut М8х1 |
| | 8 | 258038-П29 | 45 9871 1049 | 3 | 3 | 3 | Шплинт 3,2x16 | Cotter 3.2x16 |
| | 9 | 450-1602113-01 | 45 3111 7492 | 1 | 1 | 1 | Вилка регулировочная тяги привода | Linkage rod adjusting fork |
| | 10 | 260034-П29 | 45 9862 1035 | 1 | 1 | 1 | Палец 8x25 | Pin 8x25 |
| | 11 | 469-3508050 | 45 4316 1869 | 1 | 1 | 1 | Рычаг привода стояночного тормоза | Parking brake linkage lever |
| | 12 | 3151-3508042 | 45 4321 0426 | 1 | 1 | 1 | Тяга привода стояночного тормоза в сборе | Parking brake linkage rod in assy |
| | 13 | 469-3508028-10 | 45 4316 2873 | 1 | 1 | 1 | Тяга собачки рычага стояночного тормоза | Parking brake lever pawl rod |
| | 14 | 469-3508018 | 45 4316 2869 | 1 | 1 | 1 | Рычаг стояночного тормоза с шляпкой | Parking brake lever with cap |
| | 15 | 250976-П29 | 45 9951 4038 | 1 | 1 | 1 | Гайка М10х1 | Nut М10х1 |
| | 16 | 201499-П29 | 45 9346 1561 | 2 | 2 | 2 | Болт М10х30 | Bolt М10х30 |
| | 17 | 469-3508048-01 | 45 4316 0642 | 1 | 1 | 1 | Сектор рычага стояночного тормоза | Parking brake lever quadrant |
| | 18 | 252136-П2 | 45 9816 6067 | 2 | 2 | 2 | Шайба 10 пружинная | Spring washer 10 |
| | 19 | 250512-П29 | 45 9553 1057 | 2 | 2 | 2 | Гайка М10 | Nut М10 |
| | 20 | 469-3508030 | 45 4316 0639 | 1 | 1 | 1 | Собачка рычага стояночного тормоза | Parking brake lever pawl |
| | 21 | 258011-П29 | 45 9871 1015 | 1 | 1 | 1 | Шплинт 2x10 | Cotter 2x10 |
| | 22 | 205439-П29 | 45 9951 1223 | 1 | 1 | 1 | Болт М10х1х32 | Bolt М10х1х32 |
| | 23 | 3151-3508072 | 45 4321 0428 | 1 | 1 | 1 | Рычаг выключателя стояночного тормоза | Parking brake switch lever |
| | 24 | 3151-3508061 | 45 4321 0799 | 1 | 1 | 1 | Чехол защитный выключателя стояночного тормоза | Parking brake switch protective boot |
| | 25 | 354375-П29 | 45 3111 5487 | 2 | 2 | 2 | Гайка М12х1,5 | Nut М12х1.5 |
| | 26 | 3151-3508070 | 45 4321 0427 | 1 | 1 | 1 | Кронштейн крепления выключателя стояночного тормоза | Parking brake switch bracket |

Подгруппа 3508*. Привод механизма управления стояночным тормозом
Subgroup 3508*. Parking Brake Linkage

| | | | | | | | | |
|-----|---|---------------|--------------|---|---|---|---|---|
| 116 | 1 | 3160-3508015 | 45 3149 0518 | - | - | 1 | Рычаг стояночного тормоза с сектором в сборе | Parking brake lever with quadrant in assy |
| | 2 | 3160-3508034 | 45 3149 0523 | - | - | 1 | Ось собачки | Pawl axle |
| | 3 | 260031-П29 | 45 9862 1032 | - | - | 1 | Палец 8x18 | Pin 8x18 |
| | 4 | 3160-3508052 | 45 3149 0528 | - | - | 1 | Ось рычага | Lever axle |
| | 5 | 31512-3508046 | | - | - | 1 | Сектор рычага стояночного тормоза с кронштейном в сборе | Parking brake lever quadrant with bracket in assy |
| | 6 | 3160-3508030 | 45 3149 0522 | - | - | 1 | Собачка рычага | Lever pawl |
| | 7 | 3160-3508021 | 45 3149 0519 | - | - | 1 | Рычаг стояночного тормоза | Parking brake lever |